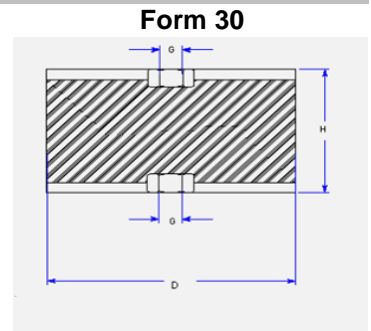


**SILENTGUMMI, beidseitig Innengewinde**

Bei Innengewinde entspricht das Maß der Tiefe gleich dem Gewindedurchmesser  
 (Beispiel: M10=10mm Tiefe).

Form	D mm	H mm	G	Druck Fstat. max. (N) (NK ca. 55° SH A)	Artikel- Gewicht kg (ca.)	EUR / St.
301010	10	10	M4	49,1	0,002	1,99 €
301015	10	15	M4	49,1	0,003	1,99 €
301515	15	15	M4	107,9	0,007	1,99 €
302020	20	20	M6	196,2	0,018	1,99 €
302025	20	25	M6	196,2	0,021	1,99 €
302520	25	20	M6	313,9	0,028	1,99 €
302525	25	25	M6	313,9	0,029	1,99 €
302530	25	30	M6	313,9	0,034	2,49 €
302533	25	33	M6	313,9	0,036	2,49 €
303020	30	20	M8	451,3	0,038	2,49 €
303025	30	25	M8	451,3	0,041	2,49 €
303030	30	30	M8	451,3	0,055	2,49 €
303033	30	33	M8	451,3	0,057	2,49 €
303040	30	40	M8	451,3	0,061	2,99 €
304030M8	40	30	M8	804,4	0,088	3,49 €
304035M8	40	35	M8	804,4	0,094	3,49 €
304040M8	40	40	M8	804,4	0,102	3,49 €
304030M10	40	30	M10	804,4	0,105	3,49 €
304035M10	40	35	M10	804,4	0,111	3,49 €
304040M10	40	40	M10	804,4	0,118	3,49 €
305030	50	30	M10	1255,7	0,136	4,99 €
305035	50	35	M10	1255,7	0,151	4,99 €
305040	50	40	M10	1255,7	0,16	4,99 €
305045	50	45	M10	1255,7	0,171	5,49 €
305050	50	50	M10	1255,7	0,187	5,49 €
307045	70	45	M10	2452,5	0,353	9,49 €
307540M12	75	40	M12	2815,5	0,398	9,49 €
307545M12	75	45	M12	2815,5	0,414	9,99 €
307550M12	75	50	M12	2815,5	0,446	10,49 €
307555M12	75	55	M12	2815,5	0,47	10,99 €
307550M16	75	50	M16	2815,5	0,483	12,49 €
307555M16	75	55	M16	2815,5	0,505	12,99 €
3010040	100	40	M16	5012,9	0,801	17,99 €
3010055	100	55	M16	5012,9	0,927	19,99 €
3010060	100	60	M16	5012,9	0,983	20,49 €
3010075	100	75	M16	5012,9	1,119	22,99 €
3015050M16	150	50	M16	11271,7	2,107	65,99 €
3015055M16	150	55	M16	11271,7	2,206	68,99 €
3015060M16	150	60	M16	11271,7	2,305	70,49 €
3015075M16	150	75	M16	11271,7	2,656	77,49 €
3015050M20	150	50	M20	11271,7	2,259	70,99 €
3015055M20	150	55	M20	11271,7	2,358	73,49 €
3015060M20	150	60	M20	11271,7	2,457	75,99 €
3015075M20	150	75	M20	11271,7	2,808	84,49 €
30200100	200	100	M20	20032	5,7	179,99 €
30250100	250	100	M24	31300,6	9,203	299,99 €



Ute Willems  
Zur Eichenbitze 10  
52773 Hennef  
UST-id-Nr.: DE 240646451

Phone +49 (0)221-376 1111  
Fax +49 (0)221-384 754

[www.silentgummi.de](http://www.silentgummi.de)  
[info@kuehler-willems.de](mailto:info@kuehler-willems.de)

**Eigenschaften:**

Die angebotenen Silentgummi sind als Standardprodukt mit 55 Grad SH (Shore-Härte) hergestellt. Material Naturkautschuk für hohe Festigkeit und gutem dynamischen Verhalten.

Bei Innengewinde entspricht das Maß der Tiefe gleich dem Gewindedurchmesser

*Beispiel: M10=ca. 10mm Gewindtiefe*

**Belastungsgrenze:**

Statische Druckbelastung:  $f_{\max} = \text{ca. } 6,5 \text{ kg/cm}^2$  ( $63,77 \text{ N/cm}^2$ )

Statische Höchstbelastung:  $r^2 \times \pi$  (3,14)  $\times$  6,5

*Beispiel: Artikel 104020*

$2 \text{ cm} \times 2 \text{ cm} \times \pi$  (3,14)  $\times$  6,5  $\text{ kg/cm}^2 = 81,64 \text{ kg}$

***Dieser Wert ist nur ein theoretisch errechneter Wert und kann nicht garantiert werden.***

Sonderanfertigungen in anderen Formen, Härtegraden oder Spezial-Gummimischungen sind auf Anfrage ebenfalls lieferbar.

Preise inklusive 19% Mehrwertsteuer.

Zuzüglich Versandkosten, abhängig von Menge und Gewicht.

Stand: 01.02.2009