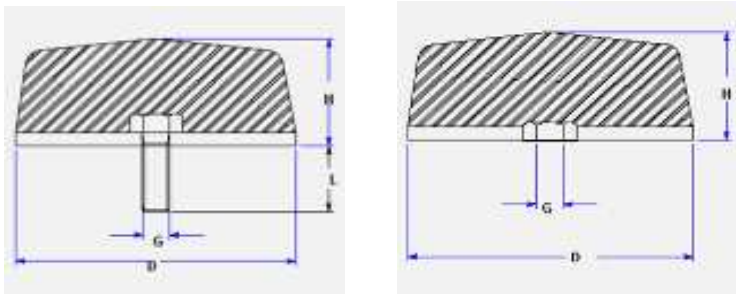
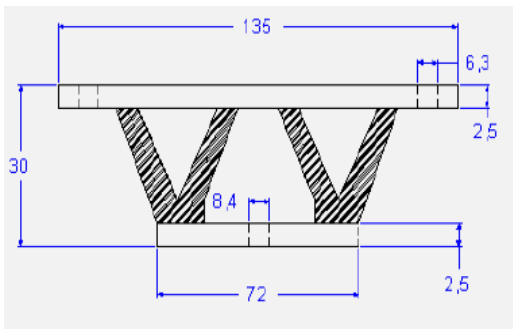


SILENTGUMMI

Form	D mm	H mm	L mm	G	Druck Fstat. max. (N) (NK ca. 55° SH A)	Artikel- Gewicht kg (ca.)	EUR / St.
Konischer Anschlagpuffer							
602517SC	25	17	19	M6	313,9	0,019	1,99 €
602517SC/IG	25	17		M6	313,9	0,017	1,99 €
605017SC	50	17	30	M10	1255,7	0,074	3,99 €
605017SC/IG	50	17		M10	1255,7	0,072	3,99 €
605023S	50	23	30	M10	1255,7	0,076	3,99 €
605023S/IG	50	23		M10	1255,7	0,069	3,99 €



W-Element	B	H	L1/L2	Ø			
721353025	25	30	135/72	6,3	245,3	0,125	9,49 €



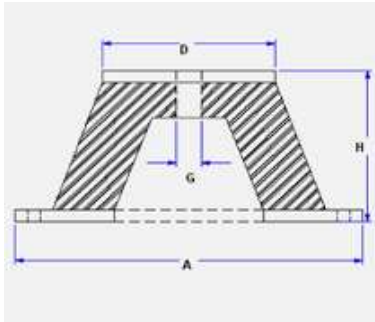
GM-Schienen	B	H	L1/L2- S1/S2			
			100/15			
	50	40	0- 12/8	3188,3	1,484	27,49 €
	50	40	0- 12/8	4787,3	1,039	30,49 €

Ute Willems
 Zur Eichenbitze 10
 52773 Hennef
 UST-id-Nr.: DE 240646451

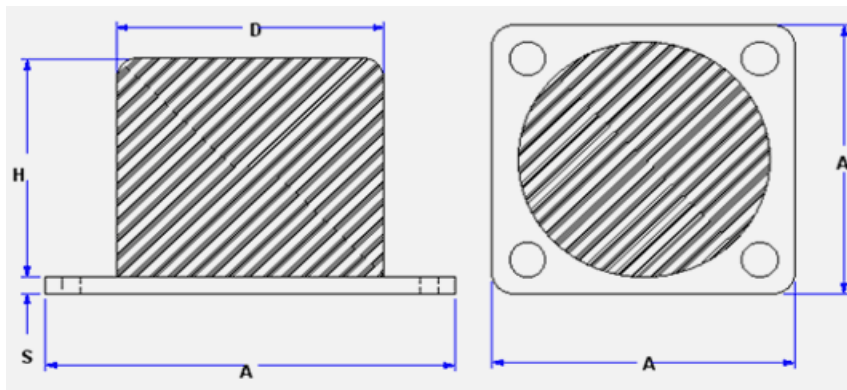
Phone +49 (0)221-376 1111
 Fax +49 (0)221-384 754

www.silentgummi.de
info@kuehler-willems.de

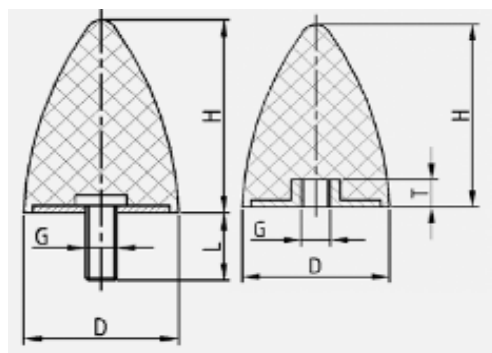
Hohlkegellager	D	H	A	G			
	88	58	160	M20	5886	1,323	54,49 €



Kran-Anschlagpuffer				S			
ANB 50	50	43	70	3	1255,7	0,19	19,49 €
ANB 100	100	84	130	4	5012,9	1,177	27,49 €



Parabelpuffer			L	G		
4P20240618551	20	24	18	M6	0,011	1,99 €
5P20240600551	20	24	IG	M6	0,009	1,99 €
4P30360821551	30	36	21	M8	0,037	1,99 €
5P30360800551	30	36	IG	M8	0,034	1,99 €
4P50581028551	50	58	28	M10	0,133	2,99 €
5P50581000551	50	58	IG	M10	0,126	2,99 €
4P75891237551	75	89	37	M12	0,419	6,99 €
5P75891237551	75	89	IG	M12	0,4	6,99 €

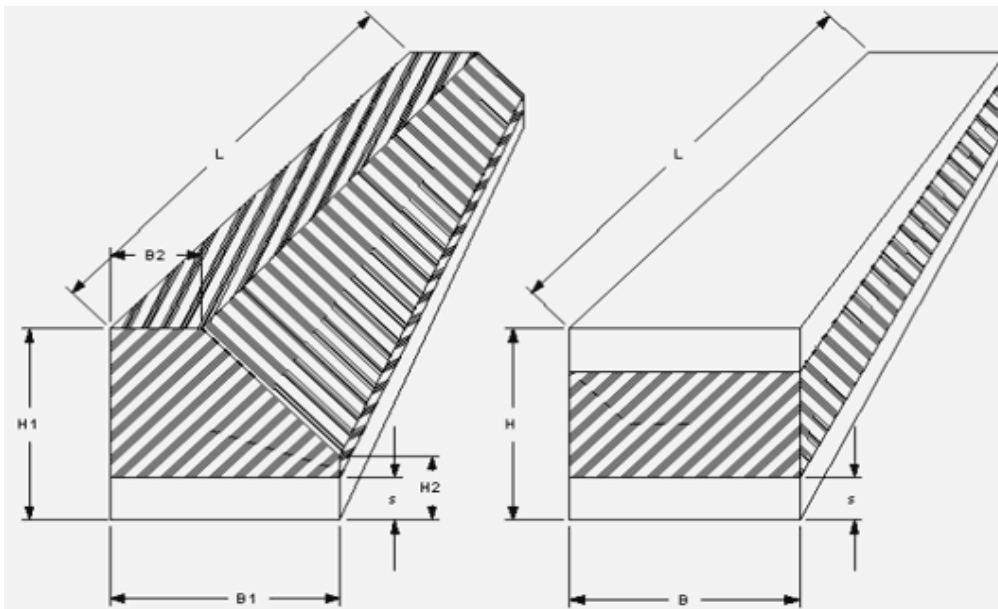


Es gelten meine allgemeinen Geschäftsbedingungen.

GM-Schienen

Form	Breite mm	Höhe mm	Länge mm	Stahl beidseitig alternativ mm	Druck Fstat. max. (N) (NK ca. 55° SH A) (bei L=2xB)	Artikel- Gewicht mit beids.Stahl (-5 /-10 / oder -10/-15 oder -15/-20mm)	EUR / St.
						kg (ca.)	
300202000	30	20	2000	-5	1148,8	5,39/--	87,99 €
300252000	30	25	2000	-5	1148,8	5,67/--	94,99 €
300302000	30	30	2000	-5/-10	1148,8	6,07/10,09	99,49 €
300402000	30	40	2000	-5/-10	1148,8	6,76/10,82	109,49 €
300502000	30	50	2000	-5/-10	1148,8	7,41/11,47	118,99 €
400202000	40	20	2000	-5	2040,5	7,33 / --	109,49 €
400252000	40	25	2000	-5/-10	2040,5	7,85 / --	113,49 €
400302000	40	30	2000	-5/-10	2040,5	8,37 / 13,62	119,90 €
400352000	40	35	2000	-5/-10	2040,5	8,89 / 14,14	128,49 €
400402000	40	40	2000	-5/-10	2040,5	9,41 / 14,66	135,49 €
400452000	40	45	2000	-5/-10	2040,5	9,93 / 15,18	140,99 €
400502000	40	50	2000	-5/-10	2040,5	10,45 / 15,70	148,49 €
502045152000	50/20	45/15	2000	eins. -10	3188,3	10,76	148,49 €
502050202000	50/20	50/20	2000	eins. -10	3188,3	14,69	167,99 €
500252000	50	25	2000	-5/-10	3188,3	9,71 / 16,17	130,49 €
500302000	50	30	2000	-5/-10	3188,3	10,36 / 16,82	145,49 €
500352000	50	35	2000	-5/-10	3188,3	11,01 / 17,47	148,49 €
500402000	50	40	2000	-5/-10	3188,3	11,66 / 18,12	154,99 €
500452000	50	45	2000	-5/-10	3188,3	12,31 / 18,77	160,49 €
500502000	50	50	2000	-5/-10	3188,3	12,96 / 19,42	168,49 €
500552000	50	55	2000	-5/-10	3188,3	13,61 / 20,07	172,99 €
500602000	50	60	2000	-5/-10	3188,3	14,26 / 20,72	177,99 €
500702000	50	70	2000	-5/-10	3188,3	15,56 / 22,02	195,99 €
600202000	60	20	2000	-5	4591,1	10,99 / --	161,99 €
600302000	60	30	2000	-5/-10	4591,1	12,55 / 20,42	173,49 €
600352000	60	35	2000	-5/-10	4591,1	13,32 / 21,20	184,99 €
600402000	60	40	2000	-5/-10	4591,1	14,11 / 21,98	191,49 €
600502000	60	50	2000	-5/-10	4591,1	15,67 / 23,54	209,99 €
600602000	60	60	2000	-5/-10	4591,1	17,23 / 25,10	219,99 €
700302000	70	30	2000	-5/-10	6249	14,50 / 23,55	179,99 €
700402000	70	40	2000	-5/-10	6249	16,32 / 25,37	202,49 €
700452000	70	45	2000	-5/-10	6249	17,23 / 26,28	210,99 €
700502000	70	50	2000	-5/-10	6249	18,14 / 27,19	221,49 €
700552000	70	55	2000	-5/-10	6249	19,05 / 28,10	229,99 €
700602000	70	60	2000	-5/-10	6249	19,97 / 29,00	240,49 €
700652000	70	65	2000	-5/-10	6249	20,87 / 29,92	246,99 €
700702000	70	70	2000	-5/-10	6249	21,78 / 30,83	249,99 €
700802000	70	80	2000	-5/-10	6249	23,60 / 32,65	258,49 €
800402000	80	40	2000	-10/-15	8161,9	29,31 / 39,81	221,99 €
800502000	80	50	2000	-10/-15	8161,9	31,40 / 41,89	238,49 €
800602000	80	60	2000	-10/-15	8161,9	33,47 / 43,97	265,99 €
800702000	80	70	2000	-10/-15	8161,9	35,55 / 40,05	279,99 €
800802000	80	80	2000	-10/-15	8161,9	37,63 / 48,13	296,99 €
1000402000	100	40	2000	-10/-15	12753	36,24 / 49,16	270,49 €
1000452000	100	45	2000	-10/-15	12753	37,54 / 50,46	278,49 €

1000502000	100	50	2000	-10/-15	12753	38,84 / 51,76	290,99 €
1000552000	100	55	2000	-10/-15	12753	40,14 / 53,06	304,49 €
1000602000	100	60	2000	-10/-15	12753	41,44 / 54,36	327,49 €
1000652000	100	65	2000	-10/-15	12753	42,74 / 55,66	339,99 €
1000702000	100	70	2000	-10/-15	12753	44,04 / 56,96	343,99 €
1000752000	100	75	2000	-10/-15	12753	45,34 / 58,26	369,49 €
1000802000	100	80	2000	-10/-15	12753	46,64 / 59,56	395,49 €
1000902000	100	90	2000	-10/-15	12753	49,24 / 62,16	427,99 €
1001002000	100	100	2000	-10/-15	12753	51,84 / 64,76	457,99 €
1500502000	150	50	2000	-10/-15	28694,3	58,26 / 77,64	469,99 €
1500602000	150	60	2000	-10/-15	28694,3	62,16 / 81,54	517,99 €
1500652000	150	65	2000	-10/-15	28694,3	64,11 / 83,49	537,99 €
1500702000	150	70	2000	-10/-15	28694,3	66,06 / 85,44	558,49 €
1500802000	150	80	2000	-10/-15	28694,3	69,96 / 89,34	596,49 €
1500902000	150	90	2000	-10/-15	28694,3	73,86 / 93,24	647,99 €
1501002000	150	100	2000	-10/-15	28694,3	77,76 / 97,14	699,99 €
2000602000	200	60	2000	-15/-20	51012	108,72 / 134,56	987,99 €
2000802000	200	80	2000	-15/-20	51012	119,12 / 144,96	1.138,49 €
2001002000	200	100	2000	-15/-20	51012	129,52 / 155,36	1.259,49 €



Eigenschaften:

Die angebotenen Silentgummi sind als Standardprodukt mit 55 Grad SH (Shore-Härte) hergestellt. Material Naturkautschuk für hohe Festigkeit und gutem dynamischen Verhalten. Bei Innengewinde entspricht das Maß der Tiefe gleich dem Gewindedurchmesser
Beispiel: M10=ca. 10mm Gewindtiefe

Belastungsgrenze:

Statische Druckbelastung: $f_{max} = ca. 6,5 \text{ kg/cm}^2$ ($63,77 \text{ N/cm}^2$)

Statische Höchstbelastung: $r^2 \times \pi$ (3,14) $\times 6,5$

Beispiel: Artikel 104020

$2 \text{ cm} \times 2 \text{ cm} \times \pi$ (3,14) $\times 6,5 \text{ kg/cm}^2 = 81,64 \text{ kg}$

Dieser Wert ist nur ein theoretisch errechneter Wert und kann nicht garantiert werden.

Ute Willems
Zur Eichenbitze 10
52773 Hennef
UST-id-Nr.: DE 240646451

Phone +49 (0)221-376 1111
Fax +49 (0)221-384 754

www.silentgummi.de
info@kuehler-willems.de

**Sonderanfertigungen in anderen Formen, Härtegraden oder
Spezial-Gummimischungen sind auf Anfrage ebenfalls lieferbar.**

**Preise inklusive 19% Mehrwertsteuer.
Zuzüglich Versandkosten, abhängig von Menge und Gewicht.
Stand: 01.02.2009**