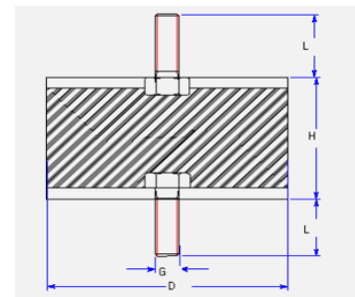




SILENTGUMMI, mit zwei Gewindestiften

Form	D mm	H mm	L mm	G	Druck	Einzelpreis
					Fstat. max. (N) (NK ca. 55° SH A)	
101010	10	10	10	M4	49,1	1,99 €
101015	10	15	10	M4	49,1	1,99 €
101508	15	8	11	M4	107,9	1,99 €
101515	15	15	11	M4	107,9	1,99 €
1018085	18	8,5	16	M6	166,8	1,99 €
102008	20	8	19	M6	196,2	1,99 €
102015	20	15	19	M6	196,2	1,99 €
102020	20	20	19	M6	196,2	1,99 €
102025	20	25	19	M6	196,2	1,99 €
102510	25	10	19	M6	313,9	1,99 €
102515	25	15	19	M6	313,9	1,99 €
102520	25	20	19	M6	313,9	1,99 €
102525	25	25	19	M6	313,9	1,99 €
102530	25	30	19	M6	313,9	1,99 €
102533	25	33	19	M6	313,9	2,49 €
103015	30	15	21	M8	451,3	2,49 €
103020	30	20	21	M8	451,3	2,49 €
103025	30	25	21	M8	451,3	2,49 €
103030	30	30	21	M8	451,3	2,49 €
103033	30	33	21	M8	451,3	2,49 €
103040	30	40	21	M8	451,3	2,49 €
104020M8	40	20	23	M8	804,4	2,99 €
104030M8	40	30	23	M8	804,4	2,99 €
104035M8	40	35	23	M8	804,4	3,49 €
104040M8	40	40	23	M8	804,4	3,49 €
104020M10	40	20	23	M10	804,4	3,49 €
104030M10	40	30	23	M10	804,4	3,49 €
104035M10	40	35	23	M10	804,4	3,49 €
104040M10	40	40	23	M10	804,4	3,49 €
105020	50	20	30	M10	1255,7	4,49 €
105025	50	25	30	M10	1255,7	4,49 €
105030	50	30	30	M10	1255,7	4,49 €
105035	50	35	30	M10	1255,7	4,99 €
105040	50	40	30	M10	1255,7	4,99 €
105045	50	45	30	M10	1255,7	4,99 €
105050	50	50	30	M10	1255,7	5,49 €

Form 10



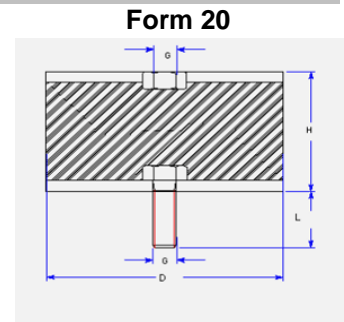
107045	70	45	30	M10	2452,5	9,49 €
107525	75	25	37	M12	2815,5	7,99 €
107540	75	40	37	M12	2815,5	8,99 €
107545	75	45	37	M12	2815,5	9,99 €
107550	75	50	37	M12	2815,5	10,49 €
107555	75	55	37	M12	2815,5	10,99 €
1010040	100	40	46	M16	5012,9	17,99 €
1010055	100	55	46	M16	5012,9	19,49 €
1010060	100	60	46	M16	5012,9	20,49 €
1010075	100	75	46	M16	5012,9	20,99 €
1015050M16	150	50	46	M16	11271,7	69,99 €
1015055M16	150	55	46	M16	11271,7	69,49 €
1015060M16	150	60	46	M16	11271,7	74,49 €
1015070M16	150	70	46	M16	11271,7	74,49 €
1015075M16	150	75	46	M16	11271,7	77,49 €
1015050M20	150	50	46	M20	11271,7	70,99 €
1015055M20	150	55	46	M20	11271,7	73,49 €
1015060M20	150	60	46	M20	11271,7	75,99 €
1015075M20	150	75	46	M20	11271,7	82,99 €
10200100	200	100	46	M20	20032	179,99 €
10250100	250	100	46	M24	31300,6	299,99 €

SILENTGUMMI, mit einem Gewindestift und einem Innengewinde

Bei Innengewinde entspricht das Maß der Tiefe gleich dem Gewindedurchmesser

(Beispiel: M10=10mm Tiefe).

Form	D mm	H mm	L mm	G	Druck	Einzelpreis
					Fstat. max. (N) (NK ca. 55° SH A)	
200808	8	8	6	M4	29,4	1,99 €
201010	10	10	10	M4	49,1	1,99 €
201015	10	15	10	M4	49,1	1,99 €
201515	15	15	11	M4	107,9	1,99 €
202015	20	15	19	M6	196,2	1,99 €
202020	20	20	19	M6	196,2	1,99 €
202025	20	25	19	M6	196,2	1,99 €
202515	25	15	19	M6	313,9	1,99 €
202520	25	20	19	M6	313,9	1,99 €
202525	25	25	19	M6	313,9	1,99 €
202530	25	30	19	M6	313,9	2,49 €
202533	25	33	19	M6	313,9	2,49 €
203015	30	15	21	M8	451,3	2,49 €
203020	30	20	21	M8	451,3	2,49 €
203025	30	25	21	M8	451,3	2,49 €
203030	30	30	21	M8	451,3	2,49 €
203033	30	33	21	M8	451,3	2,49 €
203040	30	40	21	M8	451,3	2,99 €
204030M8	40	30	23	M8	804,4	3,49 €
204035M8	40	35	23	M8	804,4	3,49 €
204040M8	40	40	23	M8	804,4	3,49 €
204030M10	40	30	23	M10	804,4	3,49 €
204035M10	40	35	23	M10	804,4	3,49 €
204040M10	40	40	23	M10	804,4	3,49 €
205020	50	20	30	M10	1255,7	4,49 €
205025	50	25	30	M10	1255,7	4,99 €
205030	50	30	30	M10	1255,7	4,99 €
205035	50	35	30	M10	1255,7	4,99 €
205040	50	40	30	M10	1255,7	4,99 €
205045	50	45	30	M10	1255,7	4,99 €

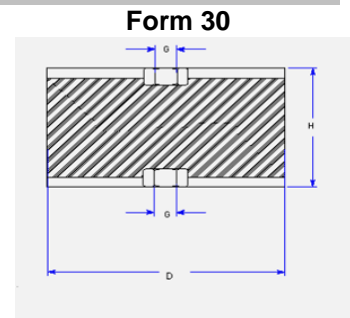


205050	50	50	30	M10	1255,7	5,49 €
207045	70	45	30	M10	2452,5	9,99 €
207540	75	40	37	M12	2815,5	8,99 €
207545	75	45	37	M12	2815,5	9,49 €
207550	75	50	37	M12	2815,5	10,49 €
207555	75	55	37	M12	2815,5	10,99 €
2010040	100	40	46	M16	5012,9	17,99 €
2010055	100	55	46	M16	5012,9	19,49 €
2010060	100	60	46	M16	5012,9	20,49 €
2010075	100	75	46	M16	5012,9	22,99 €
2015050M16	150	50	46	M16	11271,7	69,99 €
2015055M16	150	55	46	M16	11271,7	68,49 €
2015060M16	150	60	46	M16	11271,7	70,99 €
2015075M16	150	75	46	M16	11271,7	77,99 €
2015050M20	150	50	46	M20	11271,7	70,99 €
2015055M20	150	55	46	M20	11271,7	73,49 €
2015060M20	150	60	46	M20	11271,7	75,49 €
2015075M20	150	75	46	M20	11271,7	82,49 €
20200100	200	100	46	M20	20032	179,99 €
20250100	250	100	46	M24	31300,6	299,99 €

SILENTGUMMI, beidseitig Innengewinde

Bei Innengewinde entspricht das Maß der Tiefe gleich dem Gewindedurchmesser
 (Beispiel: M10=10mm Tiefe).

Form	D mm	H mm	G	Druck Fstat. max. (N) (NK ca. 55° SH A)	Einzelpreis
301010	10	10	M4	49,1	1,99 €
301015	10	15	M4	49,1	1,99 €
301515	15	15	M4	107,9	1,99 €
302020	20	20	M6	196,2	1,99 €
302025	20	25	M6	196,2	1,99 €
302520	25	20	M6	313,9	1,99 €
302525	25	25	M6	313,9	1,99 €
302530	25	30	M6	313,9	2,49 €
302533	25	33	M6	313,9	2,49 €
303020	30	20	M8	451,3	2,49 €
303025	30	25	M8	451,3	2,49 €
303030	30	30	M8	451,3	2,49 €
303033	30	33	M8	451,3	2,49 €
303040	30	40	M8	451,3	2,99 €
304030M8	40	30	M8	804,4	3,49 €
304035M8	40	35	M8	804,4	3,49 €
304040M8	40	40	M8	804,4	3,49 €
304030M10	40	30	M10	804,4	3,49 €
304035M10	40	35	M10	804,4	3,49 €
304040M10	40	40	M10	804,4	3,49 €
305030	50	30	M10	1255,7	4,99 €
305035	50	35	M10	1255,7	4,99 €
305040	50	40	M10	1255,7	4,99 €
305045	50	45	M10	1255,7	5,49 €
305050	50	50	M10	1255,7	5,49 €
307045	70	45	M10	2452,5	9,49 €
307540M12	75	40	M12	2815,5	9,49 €
307545M12	75	45	M12	2815,5	9,99 €
307550M12	75	50	M12	2815,5	10,49 €
307555M12	75	55	M12	2815,5	10,99 €
307550M16	75	50	M16	2815,5	12,49 €

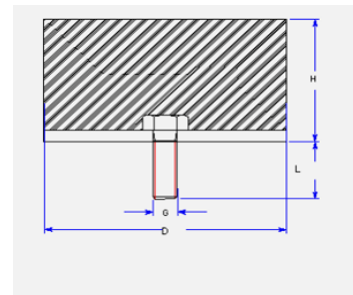


307555M16	75	55	M16	2815,5	12,99 €
3010040	100	40	M16	5012,9	17,99 €
3010055	100	55	M16	5012,9	19,99 €
3010060	100	60	M16	5012,9	20,49 €
3010075	100	75	M16	5012,9	22,99 €
3015050M16	150	50	M16	11271,7	65,99 €
3015055M16	150	55	M16	11271,7	68,99 €
3015060M16	150	60	M16	11271,7	70,49 €
3015075M16	150	75	M16	11271,7	77,49 €
3015050M20	150	50	M20	11271,7	70,99 €
3015055M20	150	55	M20	11271,7	73,49 €
3015060M20	150	60	M20	11271,7	75,99 €
3015075M20	150	75	M20	11271,7	84,49 €
30200100	200	100	M20	20032	179,99 €
30250100	250	100	M24	31300,6	299,99 €

SILENTGUMMI, einseitiger Gewindestift

Form	D mm	H mm	L mm	G	Druck	Einzelpreis
					Fstat. max. (N) (NK ca. 55° SH A)	
401010	10	10	10	M4	49,1	1,99 €
401015	10	15	10	M4	49,1	1,99 €
401508	15	8	11	M4	107,9	1,99 €
401515	15	15	11	M4	107,9	1,99 €
4018085	18	9	16	M6	166,8	1,99 €
402008	20	8	19	M6	196,2	1,99 €
402011	20	11	19	M6	196,2	1,99 €
402015	20	15	19	M6	196,2	1,99 €
402020	20	20	19	M6	196,2	1,99 €
402025	20	25	19	M6	196,2	1,99 €
402510	25	10	19	M6	313,9	1,99 €
402515	25	15	19	M6	313,9	1,99 €
402520	25	20	19	M6	313,9	1,99 €
402525	25	25	19	M6	313,9	1,99 €
402530	25	30	19	M6	313,9	1,99 €
402533	25	33	19	M6	313,9	1,99 €
403015	30	15	21	M8	451,3	1,99 €
403020	30	20	21	M8	451,3	2,49 €
403025	30	25	21	M8	451,3	2,49 €
403030	30	30	21	M8	451,3	2,49 €
403033	30	33	21	M8	451,3	2,49 €
403040	30	40	21	M8	451,3	2,49 €
404020M8	40	20	23	M8	804,4	2,99 €
404030M8	40	30	23	M8	804,4	2,99 €
404035M8	40	35	23	M8	804,4	2,99 €
404040M8	40	40	23	M8	804,4	2,99 €
404020M10	40	20	23	M10	804,4	2,99 €
404030M10	40	30	23	M10	804,4	2,99 €
404035M10	40	35	23	M10	804,4	2,99 €
404040M10	40	40	23	M10	804,4	2,99 €
405020	50	20	30	M10	1255,7	4,49 €
405025	50	25	30	M10	1255,7	4,49 €
405030	50	30	30	M10	1255,7	4,49 €
405035	50	35	30	M10	1255,7	4,49 €
405040	50	40	30	M10	1255,7	4,99 €
405045	50	45	30	M10	1255,7	4,99 €
405050	50	50	30	M10	1255,7	4,99 €
407045	70	45	30	M10	2452,5	8,49 €
407515	75	15	37	M12	2815,5	7,99 €

Form 40

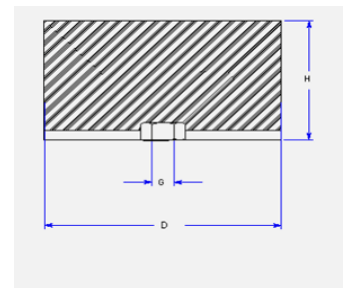


407525	75	25	37	M12	2815,5	7,99 €
407540	75	40	37	M12	2815,5	8,49 €
407545	75	45	37	M12	2815,5	8,99 €
407550	75	50	37	M12	2815,5	9,99 €
407555	75	55	37	M12	2815,5	9,99 €
4010020	100	20	46	M16	5012,9	15,49 €
4010040	100	40	46	M16	5012,9	15,99 €
4010055	100	55	46	M16	5012,9	17,99 €
4010060	100	60	46	M16	5012,9	17,99 €
4010075	100	75	46	M16	5012,9	20,99 €
4012525	125	25	46	M16	7828,4	22,99 €
4015050M16	150	50	46	M16	11271,7	59,99 €
4015055M16	150	55	46	M16	11271,7	63,49 €
4015060M16	150	60	46	M16	11271,7	68,49 €
4015075M16	150	75	46	M16	11271,7	74,99 €
4015050M20	150	50	46	M20	11271,7	64,99 €
4015055M20	150	55	46	M20	11271,7	69,99 €
4015060M20	150	60	46	M20	11271,7	73,49 €
4015075M20	150	75	46	M20	11271,7	79,99 €
40200100	200	100	46	M20	20032	179,99 €
40250100	250	100	46	M24	31300,6	299,99 €

SILENTGUMMI, einseitig Innengewinde

Form	D mm	H mm	G	Fstat. max. (N) (NK ca. 55° SH A)	Einzelpreis
501010	10	10	M4	49,1	1,99 €
501015	10	15	M4	49,1	1,99 €
501508	15	8	M4	107,9	1,99 €
501515	15	15	M4	107,9	1,99 €
502011	20	11	M6	196,2	1,99 €
502015	20	15	M6	196,2	1,99 €
502020	20	20	M6	196,2	1,99 €
502025	20	25	M6	196,2	1,99 €
502515	25	15	M6	313,9	1,99 €
502520	25	20	M6	313,9	1,99 €
502525	25	25	M6	313,9	1,99 €
502530	25	30	M6	313,9	1,99 €
502533	25	33	M6	313,9	1,99 €
503015	30	15	M8	451,3	1,99 €
503020	30	20	M8	451,3	2,49 €
503025	30	25	M8	451,3	2,49 €
503030	30	30	M8	451,3	2,49 €
503033	30	33	M8	451,3	2,49 €
503040	30	40	M8	451,3	2,49 €
504020M8	40	20	M8	804,4	2,99 €
504030M8	40	30	M8	804,4	2,99 €
504035M8	40	35	M8	804,4	2,99 €
504040M8	40	40	M8	804,4	2,99 €
504020M10	40	20	M10	804,4	2,99 €
504030M10	40	30	M10	804,4	2,99 €
504035M10	40	35	M10	804,4	3,49 €
504040M10	40	40	M10	804,4	3,49 €
505020	50	20	M10	1255,7	4,49 €
505025	50	25	M10	1255,7	4,49 €
505030	50	30	M10	1255,7	4,49 €
505035	50	35	M10	1255,7	4,49 €
505040	50	40	M10	1255,7	4,99 €
505045	50	45	M10	1255,7	4,99 €

Form 50



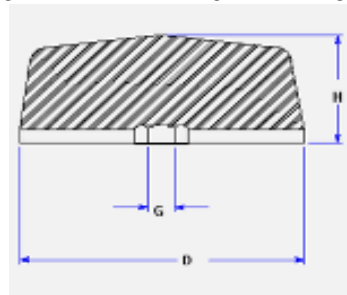
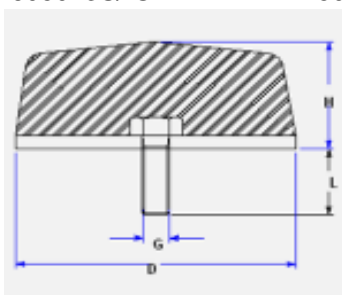
505050	50	50	M10	1255,7	4,99 €
507045	70	45	M10	2452,5	8,49 €
507525	75	25	M12	2815,5	7,99 €
507540	75	40	M12	2815,5	8,49 €
507545	75	45	M12	2815,5	8,99 €
507550M12	75	50	M12	2815,5	9,49 €
507555M12	75	55	M12	2815,5	9,99 €
507550M16	75	50	M16	2815,5	10,99 €
507555M16	75	55	M16	2815,5	11,49 €
5010040	100	40	M16	5012,9	15,99 €
5010055	100	55	M16	5012,9	17,99 €
5010060	100	60	M16	5012,9	17,99 €
5010075	100	75	M16	5012,9	20,49 €
5012525	125	25	M16	7828,4	22,99 €
5015050M16	150	50	M16	11271,7	59,99 €
5015055M16	150	55	M16	11271,7	63,99 €
5015060M16	150	60	M16	11271,7	68,99 €
5015075M16	150	75	M16	11271,7	74,99 €
5015050M20	150	50	M20	11271,7	64,99 €
5015055M20	150	55	M20	11271,7	68,99 €
5015060M20	150	60	M20	11271,7	68,99 €
5015075M20	150	75	M20	11271,7	79,99 €
50200100	200	100	M20	20032	179,99 €
50250100	250	100	M24	31300,6	299,99 €

SILENTGUMMI, Sonderformen

Form	D mm	H mm	L mm	G	Druck	Einzelpreis
					Fstat. max. (N) (NK ca. 55° SH A)	

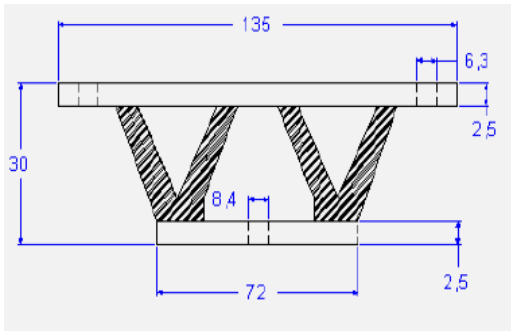
Konischer Anschlagpuffer

602517SC	25	17	19	M6	313,9	1,99 €
602517SC/IG	25	17		M6	313,9	1,99 €
605017SC	50	17	30	M10	1255,7	3,99 €
605017SC/IG	50	17		M10	1255,7	3,99 €
605023S	50	23	30	M10	1255,7	3,99 €
605023S/IG	50	23		M10	1255,7	3,99 €



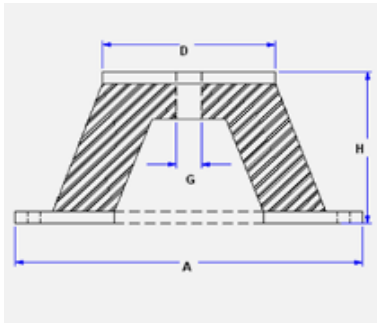
W-Element	B	H	L1/L2	Ø	Druck	Einzelpreis
-----------	---	---	-------	---	-------	-------------

721353025	25	30	135/72	6,3	245,3	9,49 €
-----------	----	----	--------	-----	-------	---------------

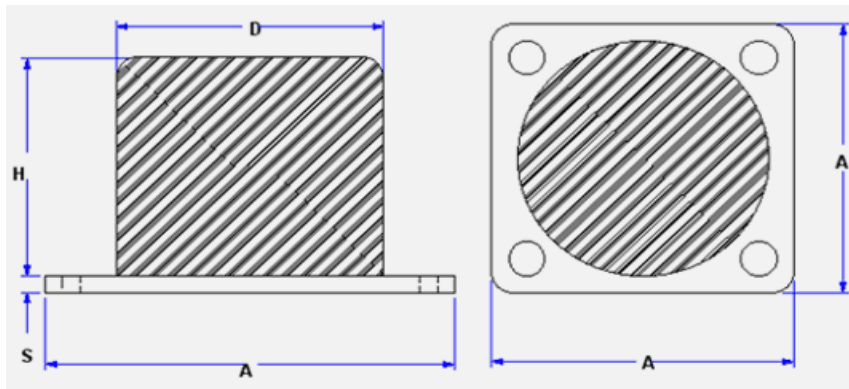


GM-Schienen	B	H	L1/L2-S1/S2	Druck	Einzelpreis
			100/15		
	50	40	0-12/8	3188,3	27,49 €
	50	40	150/20 0-12/8	4787,3	30,49 €

Hohlkegellager	D	H	A	G	Druck	Einzelpreis
	88	58	160	M20	5886	54,49 €

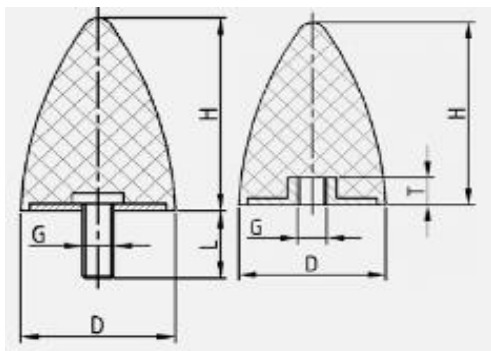


Kran-Anschlagpuffer	D	H	L	S	Druck	Einzelpreis
ANB 50	50	43	70	3	1255,7	19,49 €
ANB 100	100	84	130	4	5012,9	27,49 €



Parabelpuffer	D	H	L	G	Druck	Einzelpreis
4P20240618551	20	24	18	M6		1,99 €
5P20240600551	20	24	IG	M6		1,99 €
4P30360821551	30	36	21	M8		1,99 €
5P30360800551	30	36	IG	M8		1,99 €
4P50581028551	50	58	28	M10		2,99 €
5P50581000551	50	58	IG	M10		2,99 €
4P75891237551	75	89	37	M12		6,99 €

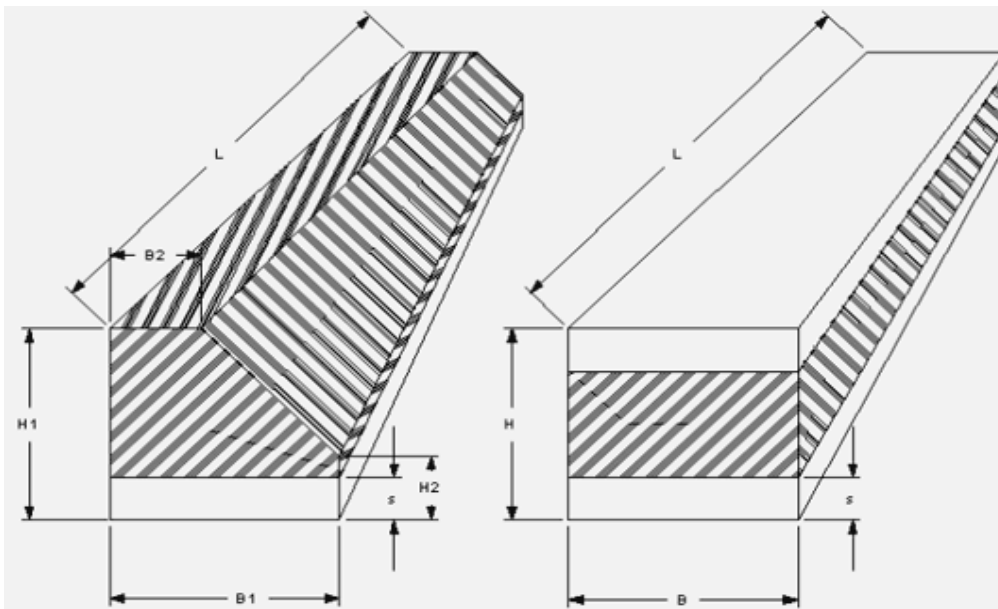
5P75891237551 75 89 IG M12 **6,99 €**



GM-Schienen

Form	Breite	Höhe	Länge	Stahl beidseiti g alternati v	Druck Fstat. max. (N) (NK ca. 55° SH A) (bei L=2xB)	Einzelpreis
300202000	30	20	2000	-5	1148,8	87,99 €
300252000	30	25	2000	-5	1148,8	94,99 €
300302000	30	30	2000	-5/-10	1148,8	99,49 €
300402000	30	40	2000	-5/-10	1148,8	109,49 €
300502000	30	50	2000	-5/-10	1148,8	118,99 €
400202000	40	20	2000	-5	2040,5	109,49 €
400252000	40	25	2000	-5/-10	2040,5	113,49 €
400302000	40	30	2000	-5/-10	2040,5	119,90 €
400352000	40	35	2000	-5/-10	2040,5	128,49 €
400402000	40	40	2000	-5/-10	2040,5	135,49 €
400452000	40	45	2000	-5/-10	2040,5	140,99 €
400502000	40	50	2000	-5/-10	2040,5	148,49 €
502045152000	50/20	45/15	2000	eins. -10	3188,3	148,49 €
502050202000	50/20	50/20	2000	eins. -10	3188,3	167,99 €
500252000	50	25	2000	-5/-10	3188,3	130,49 €
500302000	50	30	2000	-5/-10	3188,3	145,49 €
500352000	50	35	2000	-5/-10	3188,3	148,49 €
500402000	50	40	2000	-5/-10	3188,3	154,99 €
500452000	50	45	2000	-5/-10	3188,3	160,49 €
500502000	50	50	2000	-5/-10	3188,3	168,49 €
500552000	50	55	2000	-5/-10	3188,3	172,99 €
500602000	50	60	2000	-5/-10	3188,3	177,99 €
500702000	50	70	2000	-5/-10	3188,3	195,99 €
600202000	60	20	2000	-5	4591,1	161,99 €
600302000	60	30	2000	-5/-10	4591,1	173,49 €
600352000	60	35	2000	-5/-10	4591,1	184,99 €
600402000	60	40	2000	-5/-10	4591,1	191,49 €
600502000	60	50	2000	-5/-10	4591,1	209,99 €
600602000	60	60	2000	-5/-10	4591,1	219,99 €
700302000	70	30	2000	-5/-10	6249	179,99 €
700402000	70	40	2000	-5/-10	6249	202,49 €
700452000	70	45	2000	-5/-10	6249	210,99 €
700502000	70	50	2000	-5/-10	6249	221,49 €
700552000	70	55	2000	-5/-10	6249	229,99 €
700602000	70	60	2000	-5/-10	6249	240,49 €
700652000	70	65	2000	-5/-10	6249	246,99 €
700702000	70	70	2000	-5/-10	6249	249,99 €

700802000	70	80	2000	-5/-10	6249	258,49 €
800402000	80	40	2000	-10/-15	8161,9	221,99 €
800502000	80	50	2000	-10/-15	8161,9	238,49 €
800602000	80	60	2000	-10/-15	8161,9	265,99 €
800702000	80	70	2000	-10/-15	8161,9	279,99 €
800802000	80	80	2000	-10/-15	8161,9	296,99 €
1000402000	100	40	2000	-10/-15	12753	270,49 €
1000452000	100	45	2000	-10/-15	12753	278,49 €
1000502000	100	50	2000	-10/-15	12753	290,99 €
1000552000	100	55	2000	-10/-15	12753	304,49 €
1000602000	100	60	2000	-10/-15	12753	327,49 €
1000652000	100	65	2000	-10/-15	12753	339,99 €
1000702000	100	70	2000	-10/-15	12753	343,99 €
1000752000	100	75	2000	-10/-15	12753	369,49 €
1000802000	100	80	2000	-10/-15	12753	395,49 €
1000902000	100	90	2000	-10/-15	12753	427,99 €
1001002000	100	100	2000	-10/-15	12753	457,99 €
1500502000	150	50	2000	-10/-15	28694,3	469,99 €
1500602000	150	60	2000	-10/-15	28694,3	517,99 €
1500652000	150	65	2000	-10/-15	28694,3	537,99 €
1500702000	150	70	2000	-10/-15	28694,3	558,49 €
1500802000	150	80	2000	-10/-15	28694,3	596,49 €
1500902000	150	90	2000	-10/-15	28694,3	647,99 €
1501002000	150	100	2000	-10/-15	28694,3	699,99 €
2000602000	200	60	2000	-15/-20	51012	987,99 €
2000802000	200	80	2000	-15/-20	51012	1.138,49 €
2001002000	200	100	2000	-15/-20	51012	1.259,49 €



Eigenschaften:

Die angebotenen Silentgummi sind als Standardprodukt mit 55 Grad SH (Shore-Härte) hergestellt. Material Naturkautschuk für hohe Festigkeit und gutem dynamischen Verhalten.

Bei Innengewinde entspricht das Maß der Tiefe gleich dem Gewindedurchmesser

Beispiel: M10=ca. 10mm Gewindtiefe

Belastungsgrenze:

Statische Druckbelastung: $f_{max} = ca. 6,5 \text{ kg/cm}^2$ ($63,77 \text{ N/cm}^2$)

Statische Höchstbelastung: $r^2 \times \pi (3,14) \times 6,5$

Beispiel: Artikel 104020

$2\text{cm} \times 2\text{cm} \times \pi (3,14) \times 6,5\text{kg}/\text{cm}^2 = 81,64\text{kg}$

Dieser Wert ist nur ein theoretisch errechneter Wert und kann nicht garantiert werden.

**Sonderanfertigungen in anderen Formen, Härtegraden oder
Spezial-Gummimischungen sind auf Anfrage ebenfalls lieferbar.**

Preise inklusive 19% Mehrwertsteuer.

Zuzüglich Versandkosten, abhängig von Menge und Gewicht.

**Auch im Programm: Gummipuffer, Silentgummi, Schwingmetall, Thermoschalter, Thermostate,
Kühlerdeckel, Rony-Flex, Tigar, Gates Kuehlerschläuche, Silikonschlauch auf Anfrage,**

Hier finden Sie noch mehr Informationen zu diesen Artikeln.

www.kuehlerschlauch.eu

www.silentgummi.de

www.kuehlerdeckel.eu

www.kuehler-willems.de

www.thermoschalter.eu

[AGB Kuehler Willems LTD](#)

www.kuehler-willems.eu

[DSGVO Kuehler Willems Ltd](#)

Stand: 01.03.2020 Die AGB und DSVGO finden Sie unter www.kuehler-willems.eu

Kühlen Heizen Klima

Firma

Kuehler Willems Ltd.

An- und Auslieferungslager:

50968 Köln, Brühler Strasse 21 (im Hof)

Telefon: +49 (0)221-376 1111

Telefax: +49 (0)221-38 47 54

info@kuehler-willems.de

Company No. 5480186

HRB 9216 Amtsgericht Siegburg

USt-IdNr.: DE24 5797 031

Geschäftsführer: Ute Willems & Horst Willems

53773 Hennef, Zur Eichenbitze 10

Stand 1.3.2020